

# フィンガー・ストリップ・ガasket

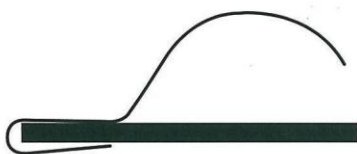
- RoHS 対応品
- 良導電性
- 反発力が良い
- 耐食性に強い
- 児童実装機で高速実装 (SMD タイプ) 可能



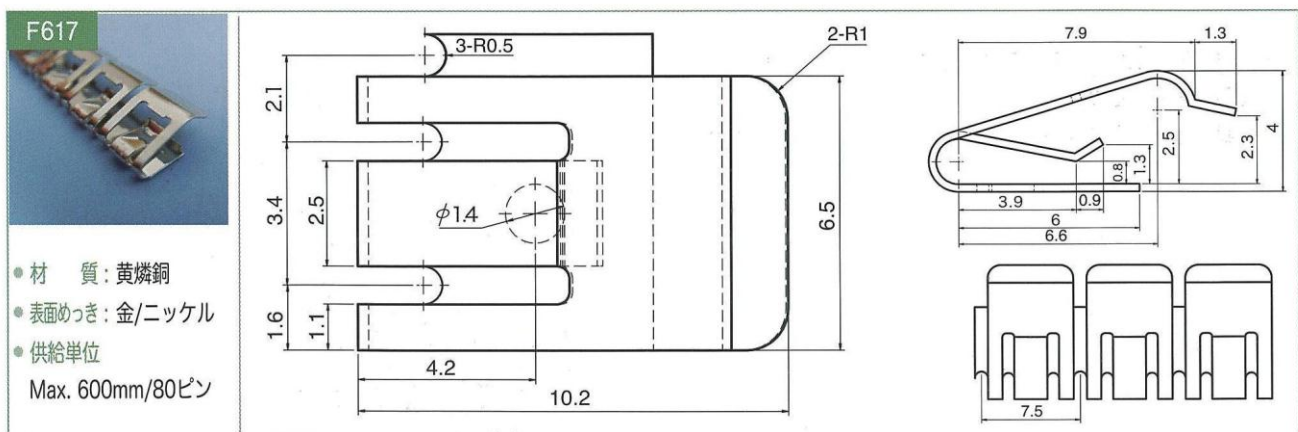
ベリリウム銅板の反発性を活かした爪状の細長い、または、小片のガasketである。反発力の劣化が他のガasketに比べると小さいので信頼性が高い。形状が豊富にある。嵌め込み方式と両面粘着テープで貼り付ける方式の製品がある。圧迫のストレスがかかる方向を考慮して、取り付け方向に注意を要する製品もある。

また、ネジ止め方式のフィンガー・ストリップ・ガasketは、そのネジ止めのネジ間で接触不良を起こすので注意を要す。1 GHz 以上の短い波長の周波数帯域が規制された時の対処としては、導電テープを先行して貼ってから、そこにフィンガー・ストリップ・ガasketをネジ止めする必要がある。自動表面実装機で高速実行が可能な SMD タイプ製品、そして SMT 方式で装着する SMF タイプの製品も品揃えている。

## クリック・オン・タイプ




取付板にクリップ方式で挟めば作業が完了する。タイプによってねじで固定することができる。板材の厚さによって多くの種類がある。

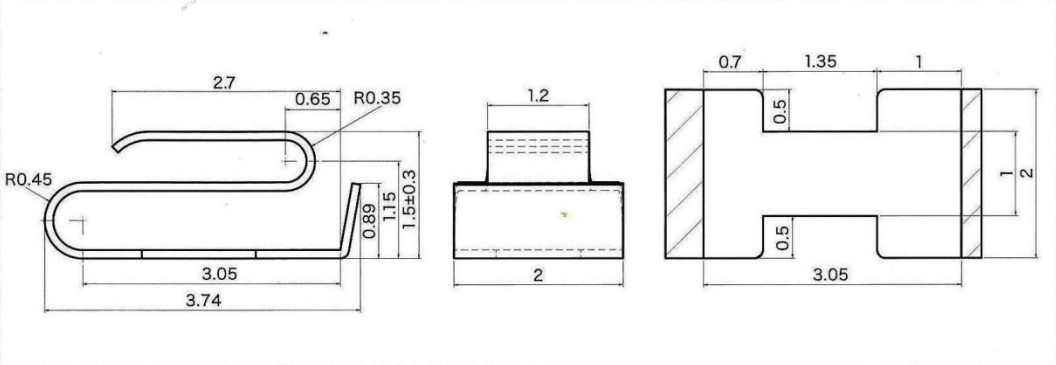


SMD タイプ 自動実装機で高速実装が可能。


**F636**



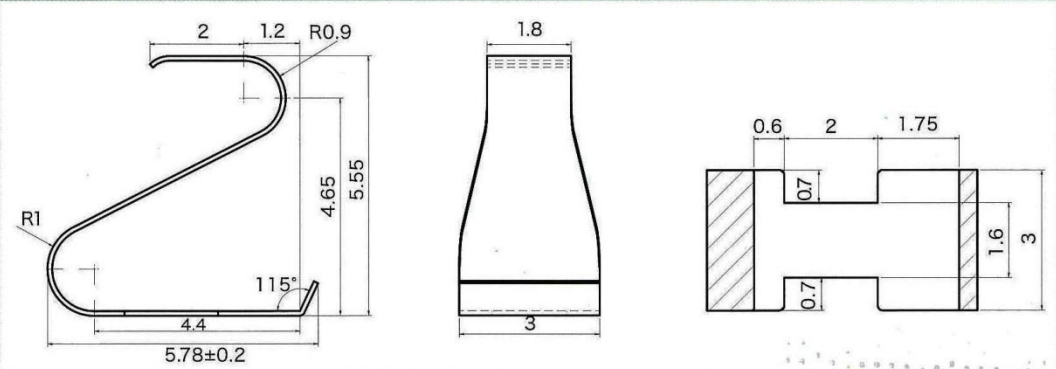
- 材 質: ペリリウム銅
- 表面めっき: 金
- 供給単位  
1,250ピン/リール




**F637**



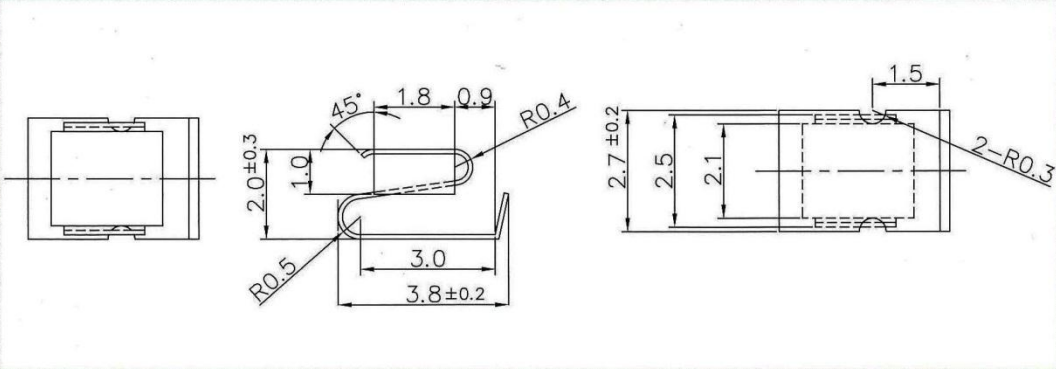
- 材 質: SUS
- 表面めっき: 金
- 供給単位  
1,500ピン/リール




**F638**



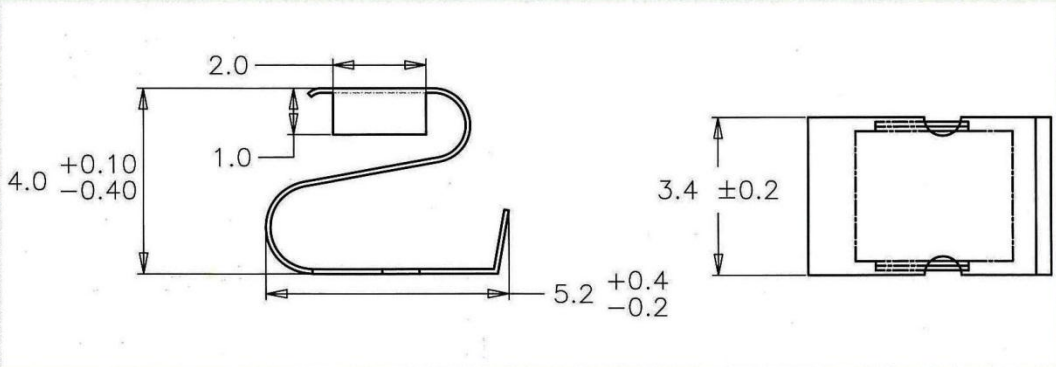
- 材 質: ペリリウム銅
- 表面めっき: 金
- 供給単位  
3,000ピン/リール



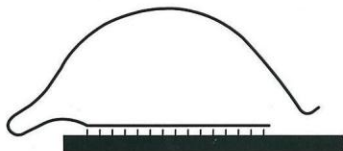
**F639**



- 材 質: ペリリウム銅
- 表面めっき: 金
- 供給単位  
1,500ピン/リール



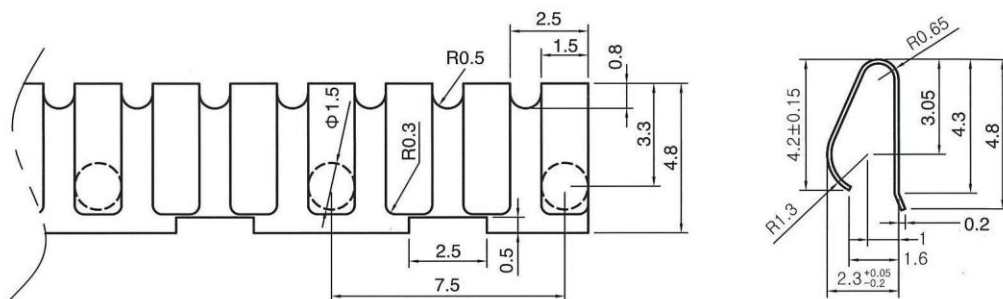
# ソルダー/ウェルド・タイプ



取付板にろう付けするとか溶接でフィンガー・ストリップを固定する。  
取付面積が広い時は導電性両面粘着テープで付着が可能。

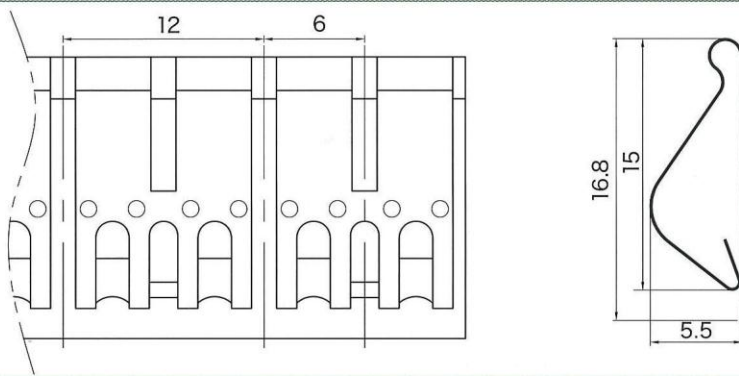
**F616**

- 材 質:ペリリウム銅
- 表面めっき:金
- 供給単位  
405mm/162ピン



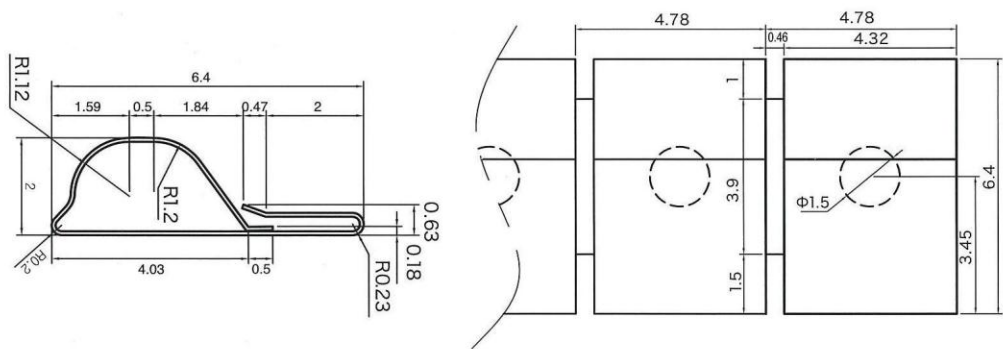
**F618**

- 材 質:SUS
- 表面めっき:なし
- 供給単位  
1536mm/128ピン



**F619**

- 材 質:ペリリウム銅
- 表面めっき:錫
- 供給単位  
406mm/85ピン



**F620**

- 材 質:ペリリウム銅
- 表面めっき:錫
- 供給単位  
406mm/64ピン

